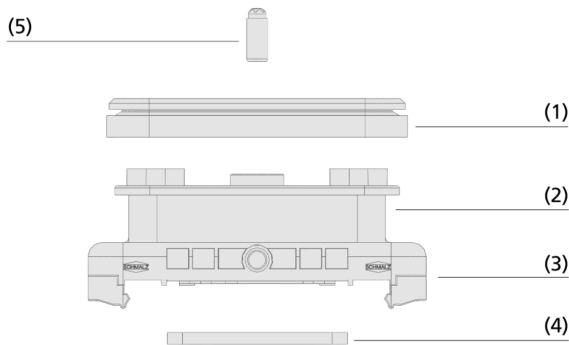


Blocs de bridage par le vide VCBL-S1

Pour les systèmes TV et TVS de SCM · Hauteur 32,7 mm et 50 mm



Blocs de bridage par le vide VCBL-S1



Composition du système Blocs de bridage par le vide VCBL-S1



Blocs de bridage par le vide VCBL-S utilisé sur des consoles SCM

Adaptation aux applications spécifiques des secteurs d'activité

Applications

- Système de serrage Schmalz sans tuyau pour les tables de console de SCM / Morbidelli, entièrement compatible avec l'équipement standard.
- Les blocs de bridage par le vide sont pré-fixés mécaniquement par la console
- Grâce au palpeur mécanique intégrée, les blocs de bridage par le vide non utilisés peuvent rester sur la table de la machine
- Système TV de SCM = Système S1 de Schmalz (largeur de la console 72,5 mm)
- Système TVS de SCM = système S1 de Schmalz avec raccord de tuyau (largeur de la console 72,5 mm)

Construction

- Semelle supérieure (1) pour fixer la pièce à usiner
- Corps (2) robuste en plastique
- Fixation en queue d'aronde (3) pour la pré-fixation mécanique sur les consoles SCM / Morbidelli
- Cadre d'étanchéité (4) optimisé pour faciliter le déplacement de la ventouse sur la console
- Valve de contact (5) pour l'activation du vide

Points forts du produit

- Forces de préhension maximales pour les applications sur du bois grâce à des joints et des garnitures de friction optimisés
- La plus grande précision dimensionnelle pour plus de précision dans le processus de production
- Une large gamme de produits offre une modularité maximale et permet des temps de mise en place courts
- Les plaques d'aspiration peuvent être remplacées rapidement, facilement, économiquement et sans outils

Blocs de bridage par le vide VCBL-S1

Pour les systèmes TV et TVS de SCM · Hauteur 32,7 mm et 50 mm

Code de désignation Blocs de bridage par le vide VCBL-S1

VCBL-S1	-	120x50	-	32.7	-	D-360	-	TV
1		2		3		4		5

1 - Désignation

Code	Type
VCBL-S1	Bloc de bridage par le vide, système de SCM / Morbidelli TV

2 - Surface d'aspiration

Code	Lxl en mm
140x115...	140x115 à 130x30
130x30	

3 - Hauteur

Code	Hauteur en mm
x32.7...	32,7 et 50
x50	

4 - Complément de la gamme de produits

Code	Type
D-360	Ou à pivotement à 360°

5 - Complément de la gamme de produits

Code	Type
TV	Avec palpeur mécanique
TV-S	Avec palpeur mécanique et raccord de tuyau

Le bloc de bridage par le vide VCBL-S1 est livré monté. Le produit se compose de :




- Semelle supérieure de type VCSP-O - pièce en élastomère, disponible en différentes dimensions et surfaces d'aspiration
- Corps en plastique
- Cadre d'étanchéité inférieur

Pièces de rechange disponibles : semelle (supérieure), cadre d'étanchéité, palpeur mécanique TV, jeu de pièces d'usure
Accessoires disponibles : semelle en caoutchouc cellulaire

Données de commande Blocs de bridage par le vide VCBL-S1

Type				140x115	120x120	125x75	120x50	130x30
VCBL-S1	32,7	D-360	TV	10.01.12.01299	-	10.01.12.01302	10.01.12.01301	10.01.12.01300
VCBL-S1	32,7	-	TV	-	10.01.12.02317	10.01.12.02318	10.01.12.02319	10.01.12.02320
VCBL-S1	32,7	-	TV-S	-	10.01.12.02386	10.01.12.02387	10.01.12.02388	10.01.12.02389
VCBL-S1	50,0	D-360	TV	-	-	-	10.01.12.02271	-
VCBL-S1	50,0	-	TV	-	10.01.12.02969	10.01.12.03495	10.01.12.02591	-


Données de commande Pièces de rechange Blocs de bridage par le vide VCBL-S1

Type	Pièces de rechange		Réf. article
VCBL-S1	120x120	Semelle (supérieure)	VCSP-O 120x120x16.5 TPE 10.01.12.00010 
VCBL-S1	125x75	Semelle (supérieure)	VCSP-O 125x75x16.5 TPE 10.01.12.00011 
VCBL-S1	120x50	Semelle (supérieure)	VCSP-O 120x50x15.5 TPE 10.01.12.00012 
VCBL-S1	130x30	Jeu de pièces de rechange	ERS VCSP 10.01.12.01543

Type	Pièces de rechange		Réf. article
VCBL-S1	Palpeur mécanique	TV D9 4.3	10.01.12.02514

Type	Pièces de rechange		Réf. article
VCBL-S1	Cadre d'étanchéité (inférieure)	VCDR 115.5x43x5 VCBL-S	10.01.12.03569

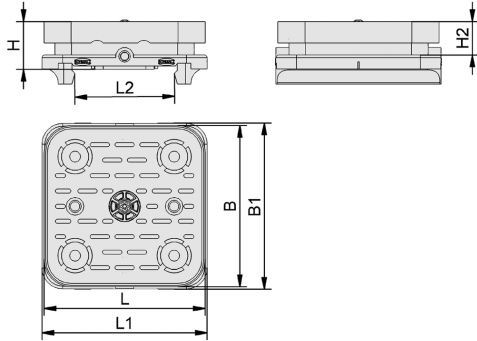
Données de commande Accessoires Blocs de bridage par le vide VCBL-S1

Type	Accessoires			Réf. article
VCBL-S1	125x75	Semelle (supérieure)	Semelle en caoutchouc cellulaire	VCSP-O 125x75x17.7 MOSTPE 10.01.12.03511 

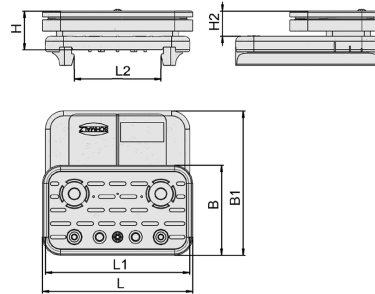
Blocs de bridage par le vide VCBL-S1

Pour les systèmes TV et TVS de SCM · Hauteur 32,7 mm et 50 mm

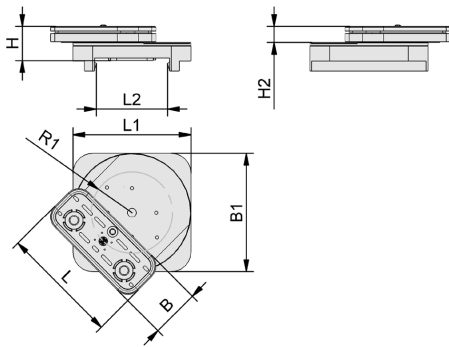
Données de construction Blocs de bridage par le vide VCBL-S1



VCBL-S1 120x120



VCBL-S1 120x50, VCBL-S1 125x75, VCBL-S1 130x30



VCBL-S1 D-360

Blocs de bridage par le vide VCBL-S1

Pour les systèmes TV et TVS de SCM · Hauteur 32,7 mm et 50 mm

Données de construction Blocs de bridage par le vide VCBL-S1

Type	B [mm]	B1 [mm]	H [mm]	H2 [mm]	L [mm]	L1 [mm]	L2 [mm]
VCBL-S1 120x120x32.7 TV	120	120	32,71	22,50	120	120	72,5
VCBL-S1 120x120x32.7 TV-S	120	120	32,71	22,50	120	120	72,5
VCBL-S1 125x75x32.7 TV	75	120	32,71	20,00	125	120	72,5
VCBL-S1 125x75x32.7 TV-S	75	120	32,71	20,00	125	120	72,5
VCBL-S1 120x50x32.7 TV	50	120	32,71	20,00	120	120	72,5
VCBL-S1 120x50x32.7 TV-S	50	120	32,71	20,00	120	120	72,5
VCBL-S1 130x30x32.7 TV	30	120	32,71	20,00	130	120	72,5
VCBL-S1 130x30x32.7 TV-S	30	120	32,71	20,00	130	120	72,5
VCBL-S1 120x120x50 TV	120	120	50,00	31,50	120	120	72,5
VCBL-S1 125x75x50 TV	75	120	50,00	37,71	125	120	72,5
VCBL-S1 120x50x50 TV	50	120	50,00	37,00	120	120	72,5

Type	B [mm]	B1 [mm]	H [mm]	H2 [mm]	L [mm]	L1 [mm]	L2 [mm]	R1 [mm]
VCBL-S1 140x115x32.7 D-360 TV	115	120	32,71	-	140	-	-	-
VCBL-S1 125x75x32.7 D-360 TV	75	120	32,71	15,0	125	120	72,5	13,8
VCBL-S1 120x50x32.7 D-360 TV	50	120	32,71	16,0	120	120	72,5	41,3
VCBL-S1 120x50x50 D-360 TV	50	120	50,00	31,5	120	120	72,5	41,3
VCBL-S1 130x30x32.7 D-360 TV	30	120	32,71	15,0	130	120	72,5	41,3